

VTG-12 型户内高压交流真空断路器



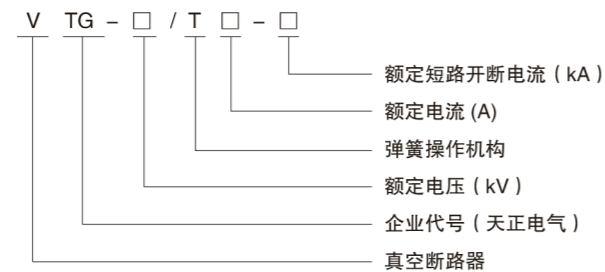
1 产品概述

VTG-12 型户内高压交流真空断路器（以下简称断路器）是用于三相交流 50Hz、额定电压为 12kV 的户内场所。应用在不同性质负荷及频繁操作的场合，可供工矿、企业、发电厂及变电站作电气设施的保护和控制之用，特别适用于冶金、化工和煤炭行业使用。

断路器符合 GB/T 1984《高压交流断路器》、GB/T 11022《高压开关设备和控制设备标准的共用技术要求》、DL/T 402《高压交流断路器》及相关的 IEC 标准要求。

断路器的操动机构为一体化设计，操动机构与一次回路前后布置，既可作为固定安装单元（固定柜），也可和推进机构（底盘车）组成手车单元（手车柜）使用。

2 产品命名规则



3 产品参数

3.1 主要技术参数

序号	项 目	单 位	数 据		
1	额定电压	kV	12		
2	额定雷电冲击耐受电压（峰值）		断口 85、相间及对地 75		
3	额定工频耐受电压（1min）		断口 48、相间及对地 42		
4	二次回路工频耐受电压（1min）		2000		
5	额定频率	Hz	50		
6	额定电流	A	630 ~ 1250	630 ~ 4000	1250 ~ 4000
7	额定短路开断电流	kA	20、25	31.5	40
8	额定短时耐受电流		20 25	31.5	40
9	额定峰值耐受电流		50 63	80	100
10	额定短路关合电流（峰值）		50 63	80	100
11	额定操作顺序		0—0.3s—C0—180s—C0		0—180s—C0—180s—C0
12	额定短路持续时间	s	4		
13	额定单个 / 背对背电容器组开断电流	A	20 ~ 31.5kA		40kA
			630/400		800/400
14	额定电容器组关合涌流	kA	12.2（频率不大于 1000Hz）		
15	机械寿命	次	10000/ 定制		

VTG-12 型户内高压交流真空断路器

序号	项 目	单 位	数 据	
16	额定短路电流开断次数	次	50	
17	动、静触头允许磨损累计厚度	mm	3	
18	额定合、分闸操作电压	V	220、110	
19	触头开距、超行程	mm	开距 9±1	超程 3.5±0.5
20	额定操作电压下：合分闸时间	ms	合 30-70 分 20-50	
21	* 触头合闸弹跳时间		≤ 2（1600A 及以下）、≤ 3（2000A 及以上）	
22	三相合、分闸同期性		≤ 2	
23	平均分闸速度（触头刚分 6mm）	m/s	0.9~1.3	
24	平均合闸速度		0.4~0.8	
25	主回路电阻	μΩ	630A: ≤ 50 1250A ≤ 45	
			1600、2000A: ≤ 40 2500A 以上 ≤ 30	
26	合闸触头接触压力	N	20kA、25kA: 2400±150	
			31.5kA: 3200±200 40kA: 4500±300	

注：“*”表示未安装触臂时类型极柱会存在差异，请以出厂报告技术要求值为准。

3.2 储能电机技术数据

本产品采用永磁式单相直流电动机配装专用减速器，电动机技术参数

额定电压 (V)	额定输出功率 (W)	正常工作电压范围	额定电压下储能时间 (s)
DC220	70/100	85% ~ 110% 额定电压	≤ 15

3.3 电磁铁技术数据

	合闸电磁铁	分闸电磁铁	闭锁电磁铁
额定操作电压 (V)	DC220	DC220	DC220
线圈功率 (W)	368	368	4
电阻 (Ω)	131.5±5% (20℃)	131.5±5% (20℃)	13600±5% (20℃)
工作电压范围	85% ~ 110% 额定电压	65% ~ 120% 额定电压	85% ~ 110% 额定电压

4 使用环境条件

4.1 正常使用条件

4.1.1 环境温度 最高温度 +40℃，最低温度 -15℃（允许在 -30℃ 时储运）；

4.1.2 环境湿度 日平均相对湿度 ≤ 95%，月平均相对湿度 ≤ 90%；

日平均蒸汽压 ≤ 2.2×10⁻³MPa，月平均蒸汽压 ≤ 1.8×10⁻³MPa；

4.1.3 海拔高度不超过 2000 米；

4.1.4 地震烈度不超过 8 度；

4.1.5 场所无滴水、无易燃物品和爆炸危险、无化学腐蚀气体及无剧烈震动现象。

4.2 不符合正常使用条件时，由用户与制造单位协商。

VTG-12 型户内高压交流真空断路器

5 产品技术特点

5.1 断路器总体性能优越

- 5.1.1 断路器灭弧室与操动机构部分采用前后配置方式，通过传动机构连接为一个整体；
- 5.1.2 机械寿命高达 10000 次以上。

5.2 先进的真空灭弧室，采用铜铬合金触头材料及纵磁场触头结构

5.3 整体浇筑的固封极柱

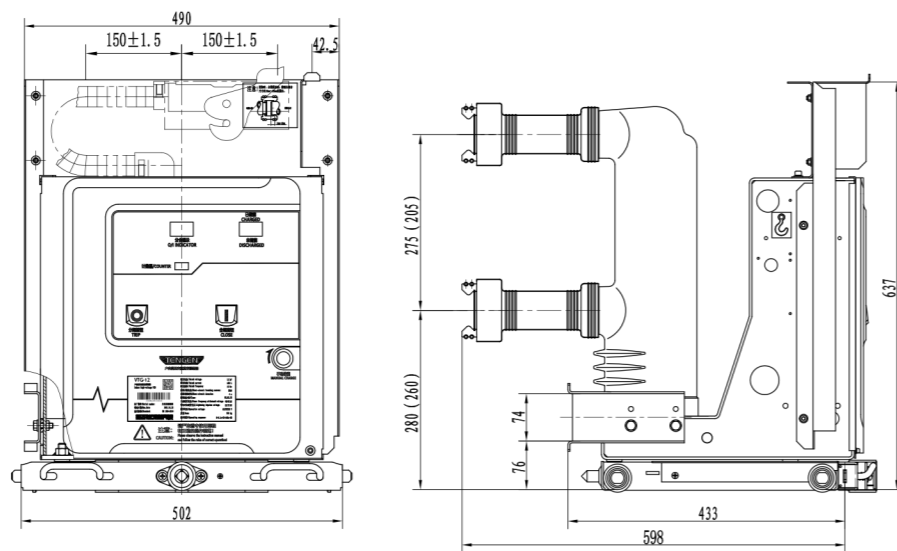
- 5.3.1 固封极柱采用 APG 新工艺成型；
- 5.3.2 真空灭弧室装置固封在极柱内，有效防止异物造成的损伤和表面污染，同时显著缩小断路器整体尺寸。

5.4 灵活简便的操作机构

- 5.4.1 操动机构采用弹簧储能式，具有电动和手动储能两种功能；
- 5.4.2 断路器工作时储能弹簧的能量通过输出凸轮传递给连杆机构，再通过连杆机构传递到动触头部分；
- 5.4.3 先进合理的缓冲装置，分闸反弹小；
- 5.4.4 无需调整，极少维护。

6 外形及安装尺寸

6.1 手车式断路器外形尺寸（相距 150）

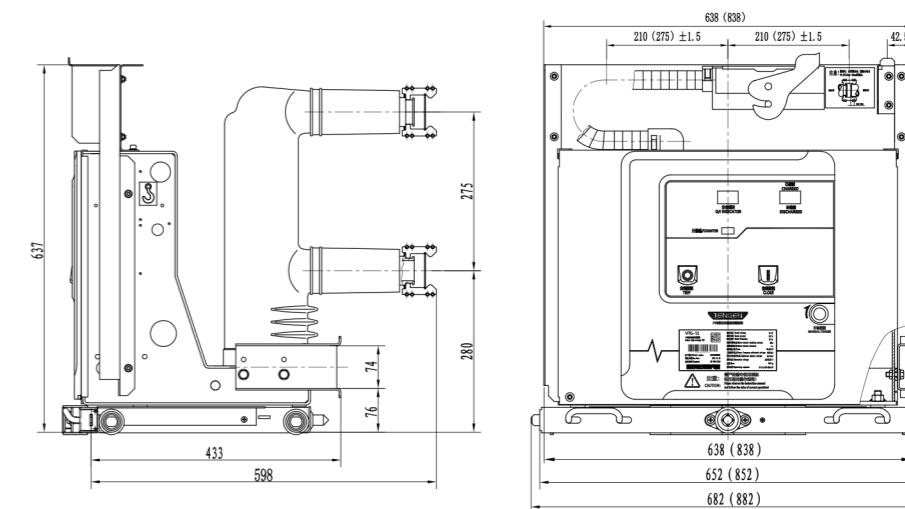


注：手车行程为 200±2mm，括号内尺寸为极间距为 205mm。

额定电流 (A)	630	1250
额定短路开断电流 (kA)	20、25、31.5	20、25、31.5
配合静触头尺寸 (mm)	φ 35	φ 49

VTG-12 型户内高压交流真空断路器

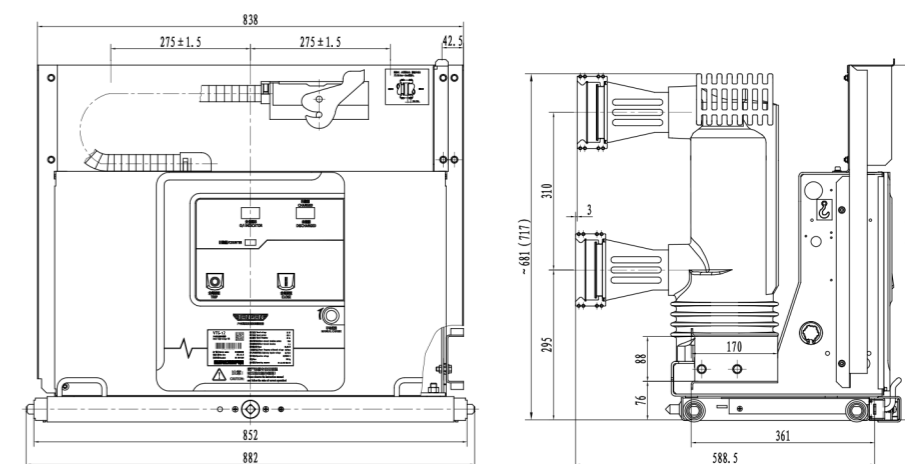
6.2 手车式断路器外形尺寸（相距 210、275）



注：手车行程为 200±2mm，括号内尺寸为配 1000mm 柜宽。

额定电流 (A)	630	1250	1600
额定短路开断电流 (kA)	20、25、31.5	20、25、31.5、40	31.5、40
配合静触头尺寸 (mm)	φ 35	φ 49	φ 55

6.3 手车式断路器外形尺寸（相距 275、极间距 310）

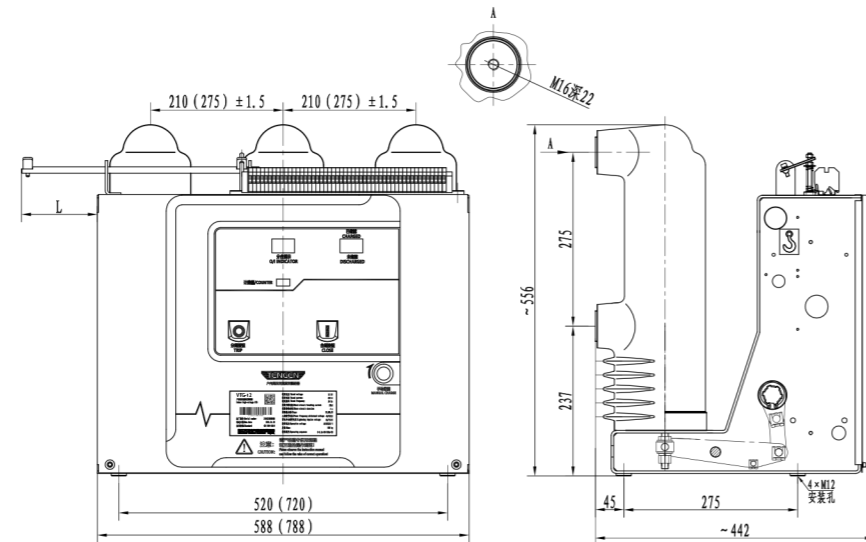


注：1. 手车行程为 200±2mm，额定电流 3150A 及以上需强制风冷；
2. 括号内尺寸为额定电流 3150A 及以上参考尺寸。

额定电流 (A)	1600	2000	2500、3150、4000
额定短路开断电流 (kA)	31.5、40	31.5、40	31.5、40
配合静触头尺寸 (mm)	φ 79	φ 109	φ 109

VTG-12 型户内高压交流真空断路器

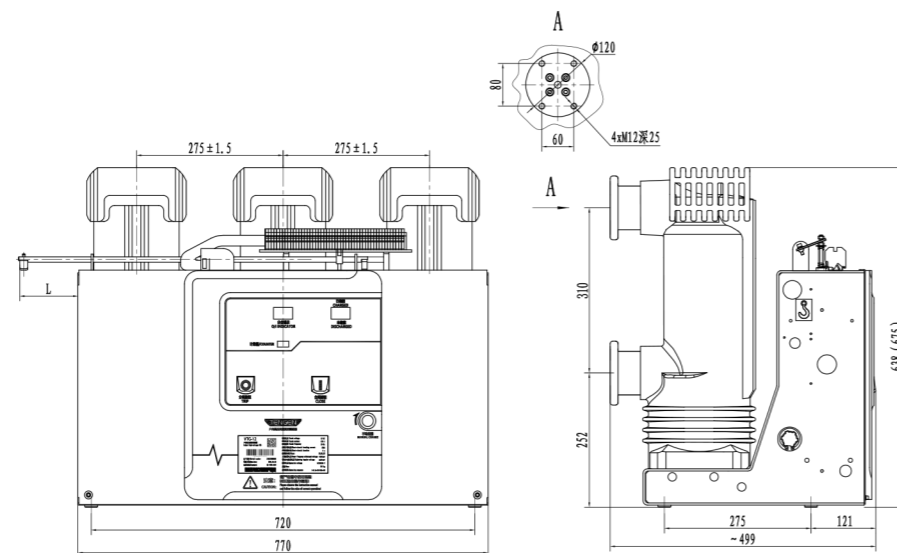
6.4 固定式断路器外形尺寸 (相距 210、275)



注: 括号内尺寸为相距 275mm。

额定电流 (A)	630	1250	1600
额定短路开断电流 (kA)	20、25、31.5	20、25、31.5、40	31.5、40
机构顶部联锁 L (mm)	联锁分左或右伸出 (标配左伸出 50mm), 长度可按客户要求定制		

6.5 固定式断路器外形尺寸 (相距 275、极间距 310)

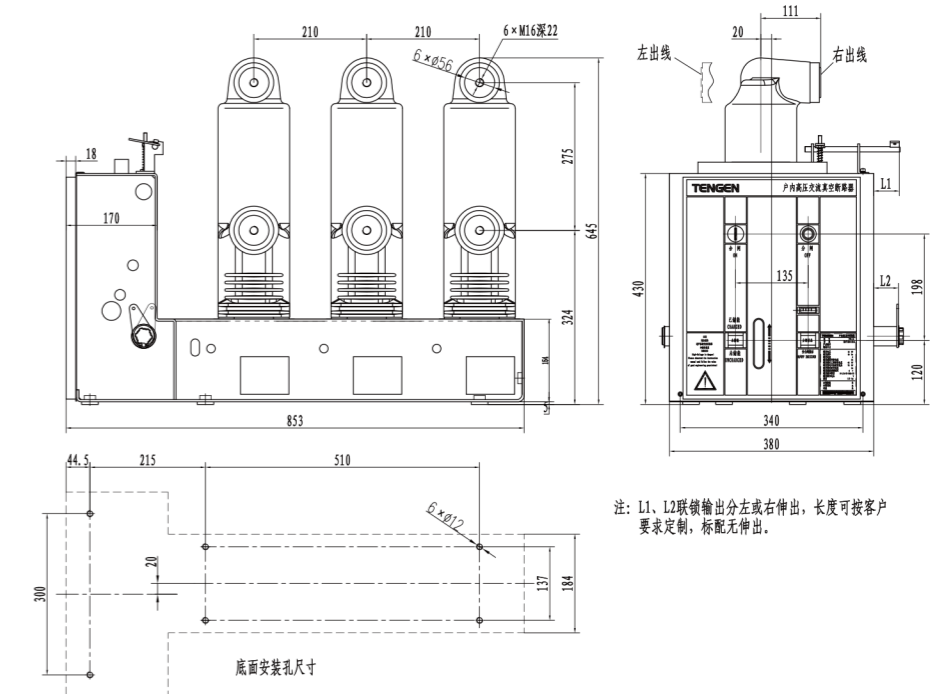


注: 3150A 及以上需强制风冷, 括号内尺寸为额定电流 3150A 及以上参考尺寸。

额定电流 (A)	1600、2000、2500、3150、4000
额定短路开断电流 (kA)	31.5、40
机构顶部联锁 L (mm)	联锁分左或右伸出 (标配左伸出 50mm), 长度可按客户要求定制

VTG-12 型户内高压交流真空断路器

6.6 侧装固定式断路器外形尺寸图

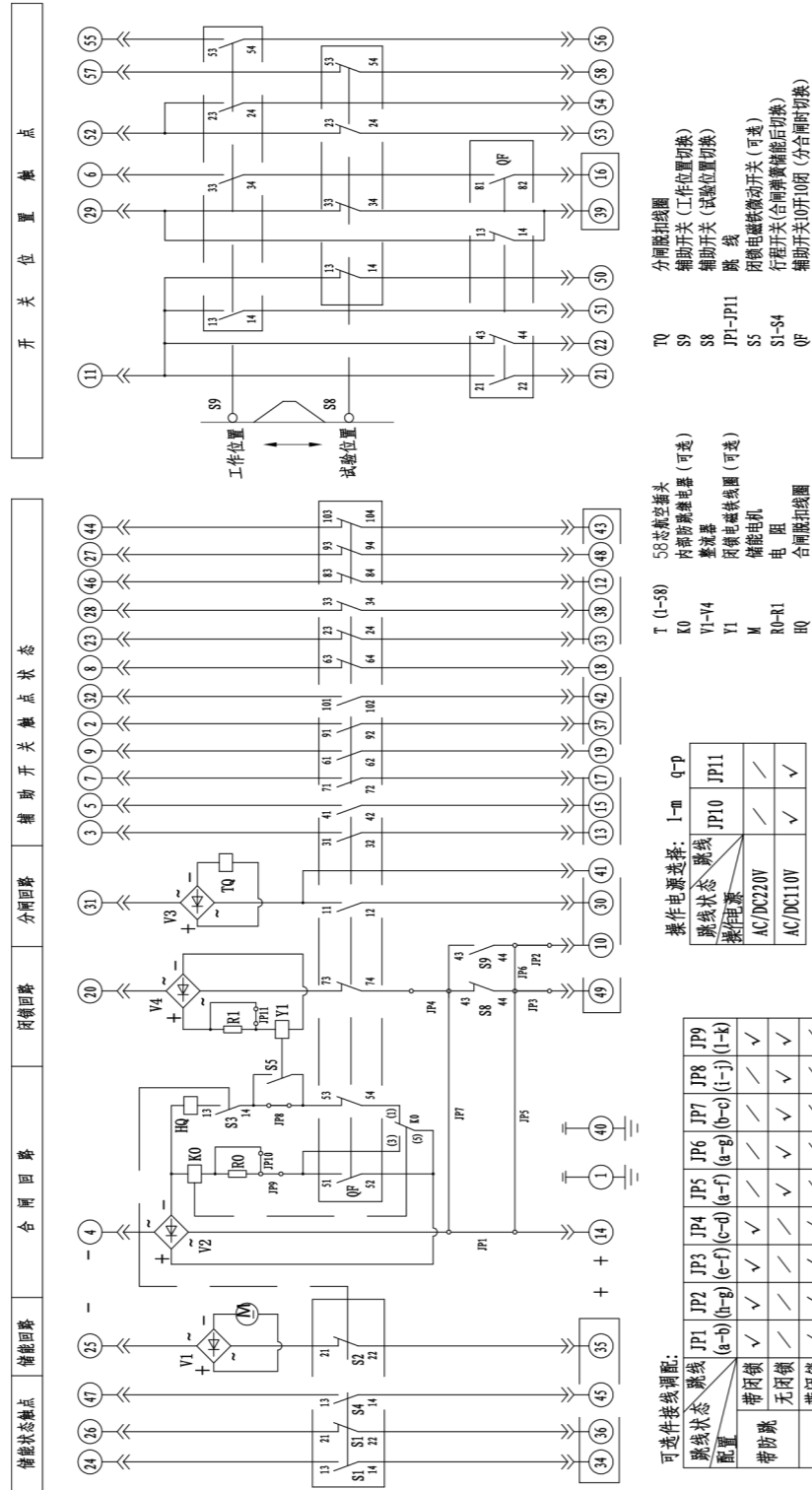


注: L1、L2 联锁输出分左或右伸出, 长度可按客户要求定制, 标配无伸出。

VTG-12 型户内高压交流真空断路器

7 电气原理图

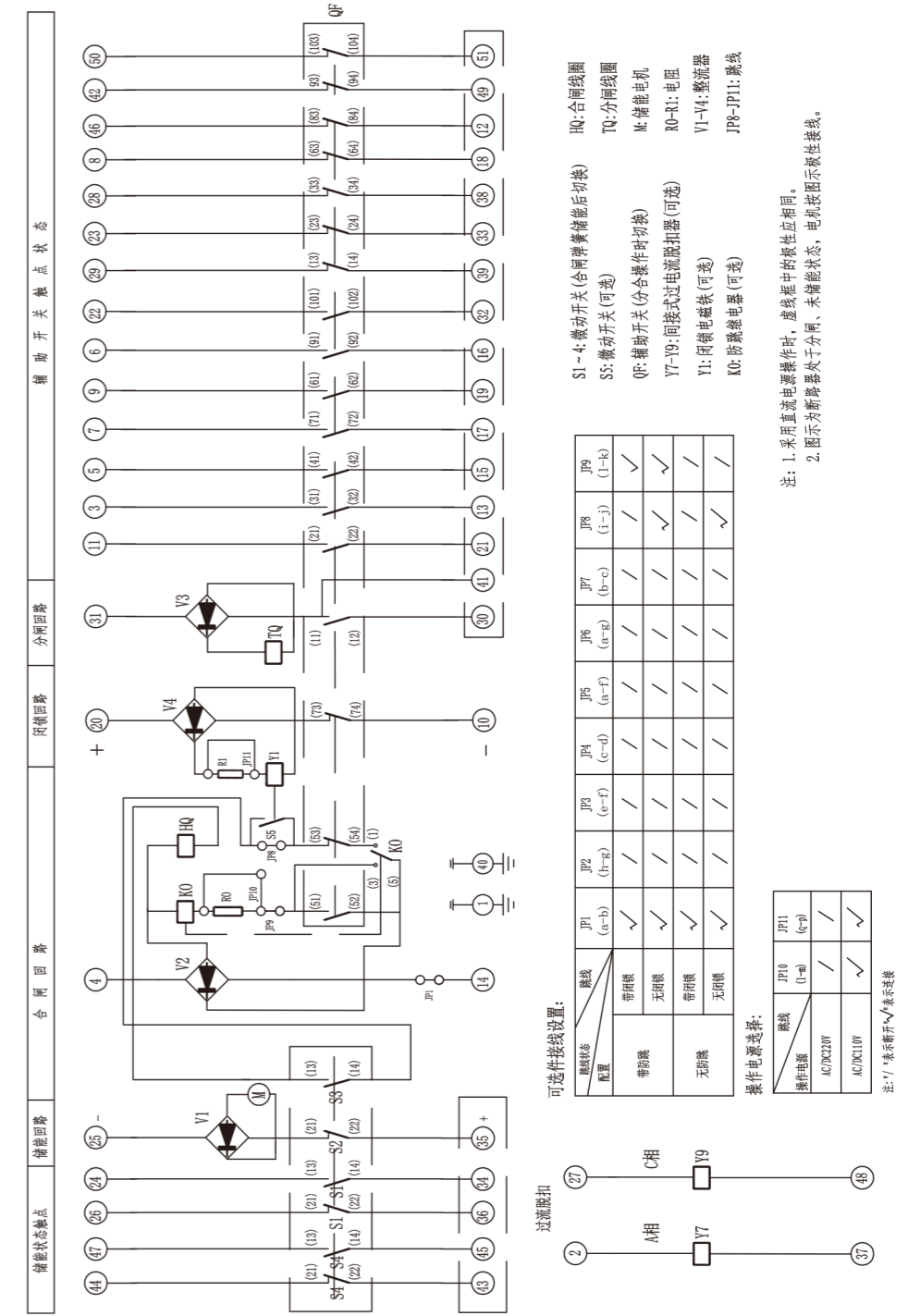
7.1 手车式控制原理图



注: 1. 断路器处于试验位置, 分闸, 未储能状态。
 2. 当为直流电源操作时虚线框中的极性应相同, 电机按图示极性接线。

VTG-12 型户内高压交流真空断路器

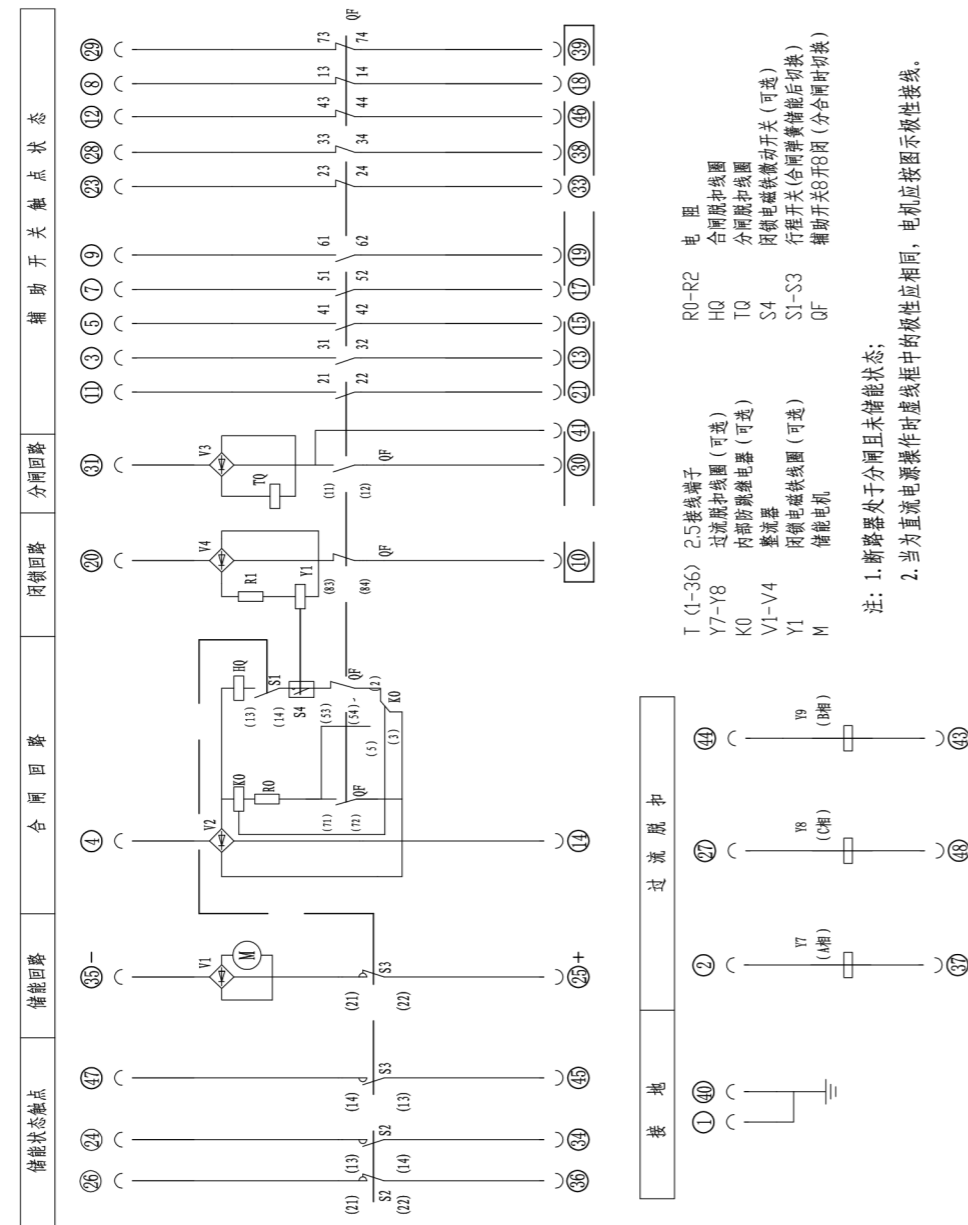
7.2 固定式控制原理图



注: 1. 采用直流电源操作时, 虚线框中的极性应相同。
 2. 图示为断路器处于分闸、未储能状态, 电机按图示极性接线。

VTG-12 型户内高压交流真空断路器

7.3 侧装固定式控制原理图



VTG-12 型户内高压交流真空断路器

8 订货技术确认表

VTG-12 型固封式户内真空断路器订货技术确认表

请根据下表项目确定您的要求:

产品结构	<input type="checkbox"/> 手车式 <input type="checkbox"/> 固定式 <input type="checkbox"/> 侧装固定式 (<input type="checkbox"/> 左出线 <input type="checkbox"/> 右出线)		
订货数量 (台)		一次结构	固封极柱式固体绝缘
额定电流 (A)	<input type="checkbox"/> 630 <input type="checkbox"/> 1250 <input type="checkbox"/> 其它_____		
额定短路开断电流 (kA)	<input type="checkbox"/> 20 <input type="checkbox"/> 25 <input type="checkbox"/> 31.5 <input type="checkbox"/> 40		
相距 (mm)	<input type="checkbox"/> 150 <input type="checkbox"/> 210 <input type="checkbox"/> 275 注: 相距是 A 与 B 或 B 与 C 相间中心距离。		
极间距 (mm)	<input type="checkbox"/> 205 <input type="checkbox"/> 275 <input type="checkbox"/> 310 注: 极间距是指上下出线端中心距离。		
操作电压 (V)	分闸、合闸: <input type="checkbox"/> AC220 <input type="checkbox"/> DC220 <input type="checkbox"/> 其它_____ 储能: <input type="checkbox"/> AC220 <input type="checkbox"/> DC220 <input type="checkbox"/> 其它_____		
防跳装置	<input type="checkbox"/> 无防跳 (标配) <input type="checkbox"/> 带防跳		
闭锁装置 (固定式无手车闭锁)	合闸闭锁: <input type="checkbox"/> 无闭锁 (标配) <input type="checkbox"/> 带闭锁、操作电压_____V		
	手车闭锁: <input type="checkbox"/> 无闭锁 (标配) <input type="checkbox"/> 带闭锁、操作电压_____V		
过流装置	<input type="checkbox"/> 无过流 (标配) <input type="checkbox"/> A、C 二相过流 <input type="checkbox"/> A、B、C 三相过流 注: 标配过流线圈动作电流 5A		
欠压跳闸装置	<input type="checkbox"/> 无 (标配) <input type="checkbox"/> 带		
手车式选项 (固定式此项不选)	接地: <input type="checkbox"/> 底部摩擦接地 (标配) <input type="checkbox"/> 两侧导轨接地 程序锁: <input type="checkbox"/> 无 (标配) <input type="checkbox"/> 锁底盘车 (柜门开钥匙孔) <input type="checkbox"/> 锁机构 <input type="checkbox"/> 锁断路器挡板 柜门联锁: <input type="checkbox"/> 无 (标配) <input type="checkbox"/> 配关门操作联锁功能		
固定式断路器 联锁输出 (mm) (手车式此项不选)	顶部分闸联锁伸出: <input type="checkbox"/> 左侧 (标配 50) _____ <input type="checkbox"/> 右侧_____ <input type="checkbox"/> 无 主轴伸出: <input type="checkbox"/> 无 (标配) <input type="checkbox"/> 左侧_____ <input type="checkbox"/> 右侧_____		
二次接线方案	<input type="checkbox"/> 天正标准方案 (见样本) <input type="checkbox"/> 非标方案 (请附图)		
外形尺寸	<input type="checkbox"/> 天正标准外形 (见样本) <input type="checkbox"/> 非标外形 (请附图)		
标配附件	手车式: 储能手柄 1 把、手车摇柄 1 把 (长度 80mm)、航插母端 1 件 (58 芯配 1.5mm2 插针 50 根)、蛇形管 1 条 (长度 300mm 左右); 1250A 及以下标配铝触臂接触面普通镀银, 1600A 及以上标配铜触臂普通镀银。 固定式: 储能手柄 1 把		
其它 特殊要求			订货单位 (盖章) 签 名: _____ 确认日期: _____ 联系电话: _____

说明: 如选项未勾选则默认为按天正标准要求生产!